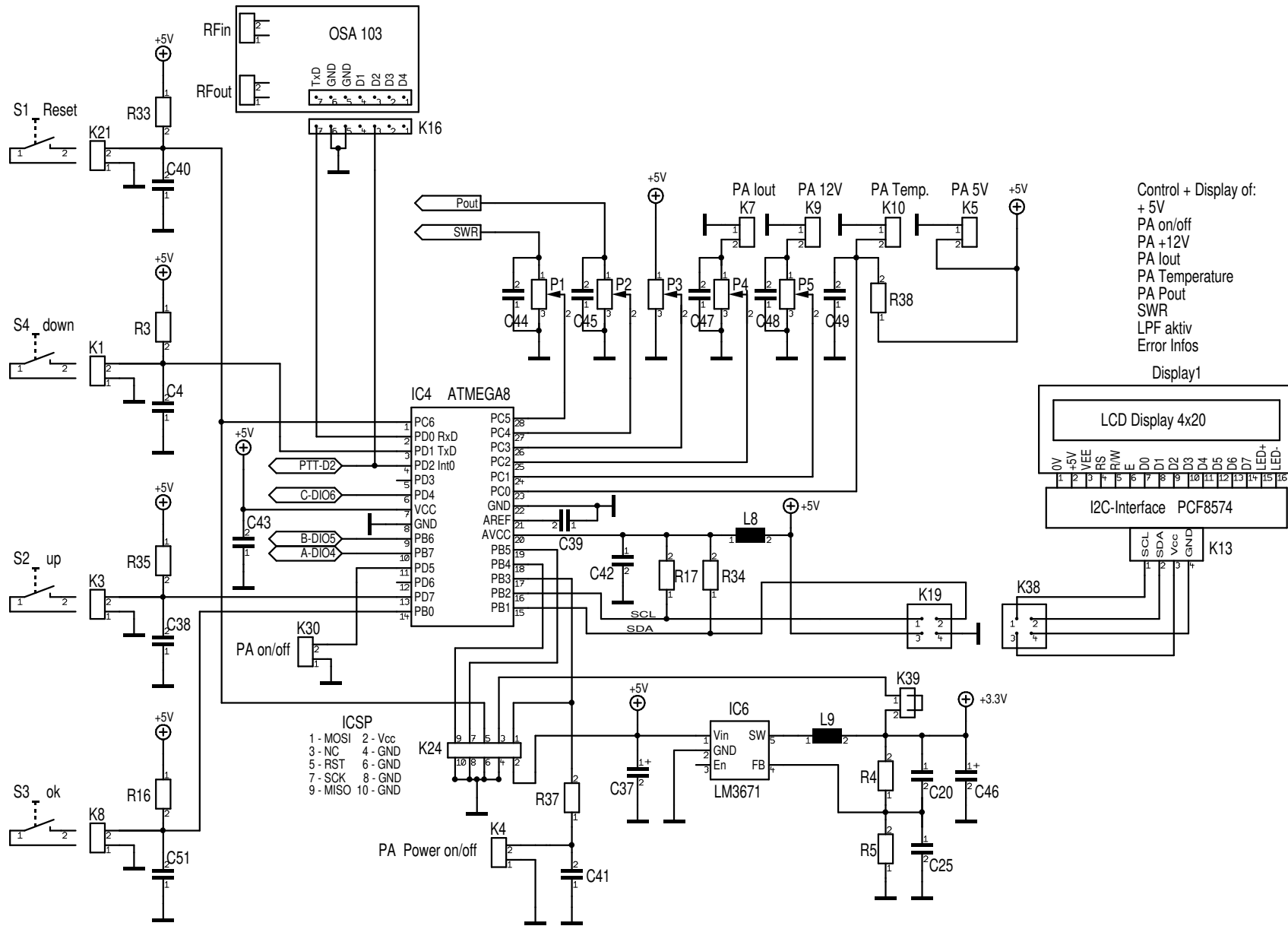


ABC LPF (MHz)

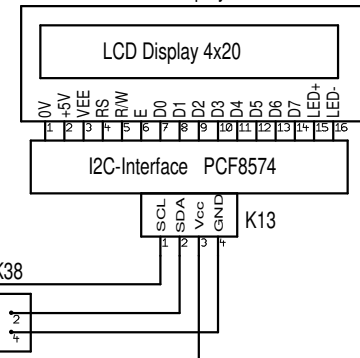
000	0 - 2,75
100	2,75 - 6,25
010	6,25 - 8,70
110	8,70 - 16,20
001	16,20 - 23,20
010	23,20 - 39,90
011	39,90 - 61,40

Maßstab	Firma	Zeichner DJ7TH	Blatt 1 of 2
Änderung 13.05.18	Titel		OSA103-Interface V1.1
Ausgabe 13.05.18			
Datei OSA103 Interface V1.1.T3001	Projekt		OSA103 - TRX



Control + Display of:
 + 5V
 PA on/off
 PA +12V
 PA lout
 PA Temperature
 PA Pout
 SWR
 LPF aktiv
 Error Infos

Display1



ICSP
 1 - MOSI 2 - Vcc
 3 - NC 4 - GND
 5 - RST 6 - GND
 7 - SCK 8 - GND
 9 - MISO 10 - GND

Maßstab	Firma	Zeichner	DJ7TH	Blatt	2 of 2
Änderung	13.05.18	Titel		OSA103-Interface V1.1	
Ausgabe	13.05.18				
Datei	OSA103 Interface V1.1.T3001	Projekt	OSA103 - TRX		